

1301 706: Data Analysis and Statistics for Research

การวิเคราะห์ข้อมูลและสถิติเพื่อการวิจัย



บทที่ 2

เครื่องมือวัดเบื้องต้น



ภาควิชาวิศวกรรมเครื่องกล มหาวิทยาลัยอุบลราชธานี
ธนรัฐ ศรีวีระกุล

เนื้อหา

1. ความหมายและความสำคัญของเครื่องมือวัด
2. องค์ประกอบโดยรวมของระบบเครื่องมือวัด
3. เทคโนโลยีของระบบเครื่องมือวัด

1. ความหมายและความสำคัญของเครื่องมือวัด

In abstract terms, an instrument is a device that transforms a physical variable of interest (the measurand) into a form that is suitable for recording (the measurement).

- เป็นเครื่องมือที่สามารถบอกลักษณะทางกายภาพออกมาเป็นจำนวนที่สามารถนำมาเปรียบเทียบกันได้ (หน่วย, สเกล)
- ตัวอย่างที่ ๑ _____

- ตัวอย่างที่ ๒ ความร้อน
- เครื่องมือวัดทางวิศวกรรมเครื่องกล
 - การวัดทางกล: อุณหภูมิ, ความดัน, ความเร่ง, แรง, การเคลื่อนไหว

ความสำคัญของเครื่องมือวัด

1) ช่วยในการตรวจสอบการทำงานให้มีความถูกต้อง

- เกจวัดความดันในระบบทำความเย็น

2) ใช้ในงานควบคุมอัตโนมัติ

- ป้อนน้ำ ป้อนลม
- ระบบหัวฉีดในเครื่องยนต์
- โรงไฟฟ้า
- ระบบ PLC ในไลน์การประกอบรถยนต์



2. องค์ประกอบโดยรวมของระบบเครื่องมือวัด

■ Sensor Stage/ Transducer

ตรวจจับและแปลงเป็นสิ่งที่ใช้ได้ เช่น การเคลื่อนไหว หรือแรงดันไฟฟ้า

■ Signal Processing/ Conditioning / ปรับปรุง

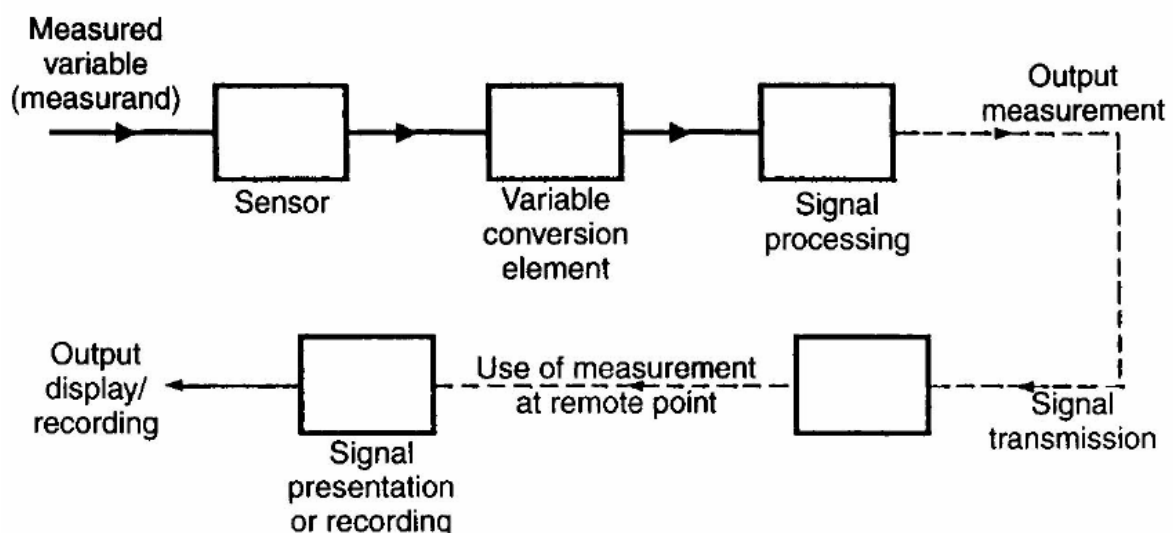
สัญญาณให้อยู่ในรูปที่ต้องการ เช่น การขยายสัญญาณ

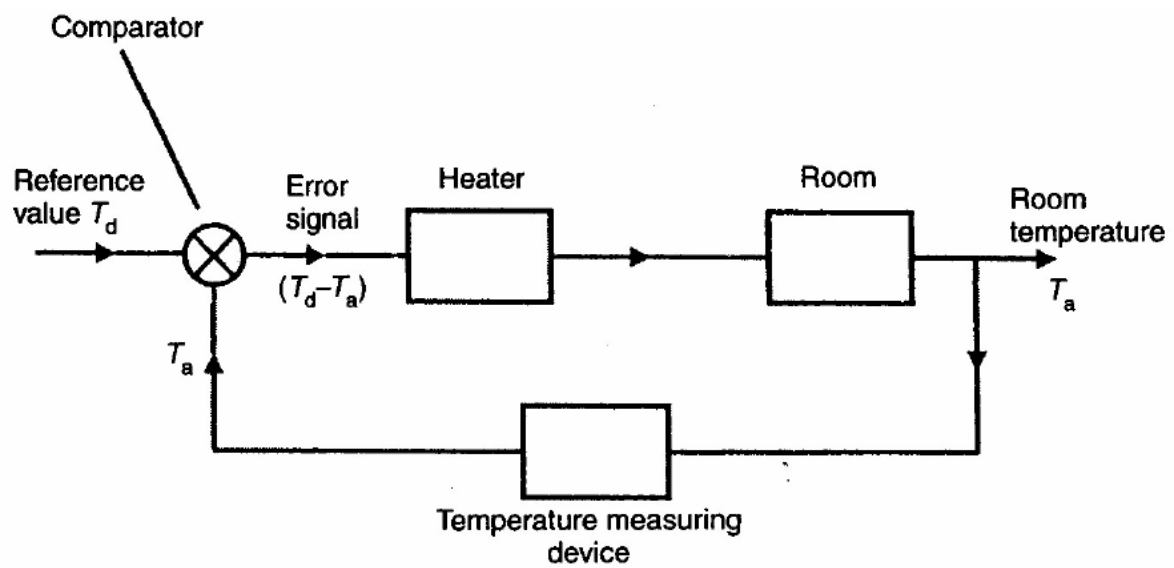
■ Output Stage

แสดงผล, แสดงจำนวน หรือ บันทึกจำนวน

■ Feed-Back Control Stage

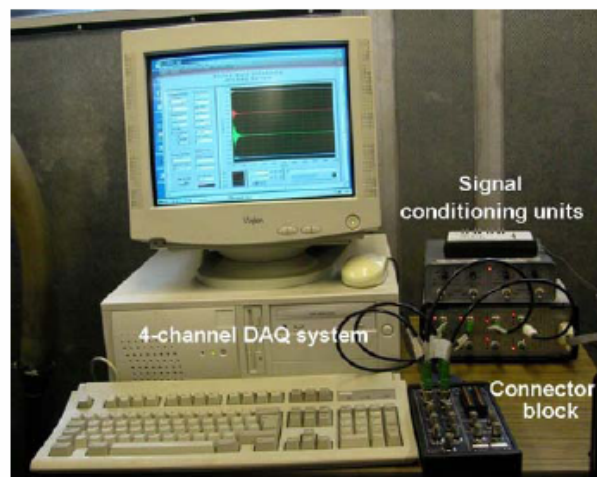
ใช้ระบบที่มีการควบคุมและนำข้อมูลมาประกอบการตัดสินใจ





3. เทคโนโลยีของระบบเครื่องมือวัด

Data Acquisition (DAQ) System

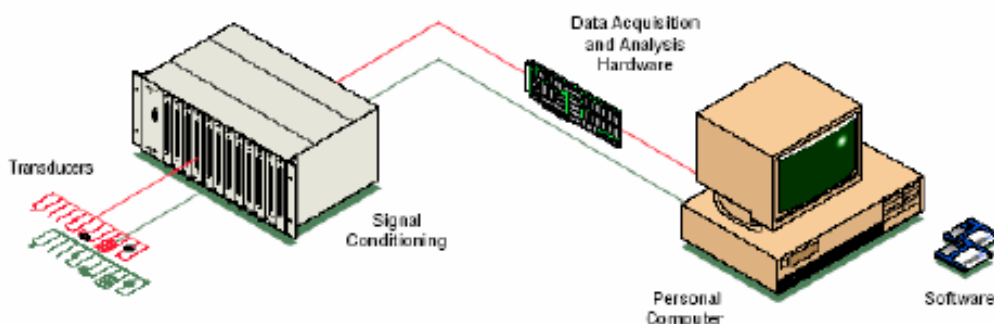


Data Acquisition (DAQ)

- กระบวนการเก็บข้อมูล/สัญญาณ จากแหล่งที่ต้องการวัด (Sources) ทั้งในรูปของ analog และ digital แล้วนำข้อมูล/สัญญาณมาจัดเก็บไว้เพื่อนำมาใช้วิเคราะห์ หรือนำเสนอข้อมูลในภายหลังบนเครื่องคอมพิวเตอร์
- ใช้งานร่วมกันของทั้ง hardware และ software เพื่อนำมาจัดทำเป็นระบบการวัด/เก็บข้อมูล ซึ่งสามารถพัฒนา/ปรับปรุงให้เหมาะสมกับลักษณะการใช้งานต่าง ๆ กัน

ระบบพื้นฐานของ **DAQ** มีส่วนประกอบอยู่ 5 ส่วน คือ

- 1) Transducers and sensors
- 2) Signals
- 3) Signal conditioning
- 4) DAQ hardware (Analog-to-Digital Converter (ADC) & Digital-to-Analog Converter (DAC))
- 5) Driver and application software



3.1) TRANSDUCER & SENSORS

Transducer: ตัวแปลง

คือ อุปกรณ์ที่ทำหน้าที่เปลี่ยนสัญญาณพลังงาน (**energy signal**) ในรูปแบบหนึ่งไปเป็นอีกรูปแบบหนึ่ง เช่น เปลี่ยนปรากฏการณ์ทางฟิสิกส์ เช่น การเคลื่อนที่, การไหล, การระเบิดของเชื้อเพลิงในห้องเผาไหม้ ฯลฯ เป็นสัญญาณทางไฟฟ้า

สัญญาณพลังงานแบ่งออกได้เป็น 6 ประเภทคือ

กล (**mechanical**) อุณหภูมิ (**thermal**) แม่เหล็ก (**magnetic**)
ไฟฟ้า (**electrical**) เคมี (**chemical**) รังสี (**radiation**)

- : ตัวแปลงด้านเข้าอาจเรียกว่า ตัวรับรู้ (**sensor**) และตัวตรวจจับ (**detector**)
- : ตัวแปลงด้านออกอาจเรียกว่า ตัวขับเคลื่อน (**actuator**) และตัวยังผล (**effector**)

การจัดแบ่งประเภทตัวแปลง (Transducer classification)

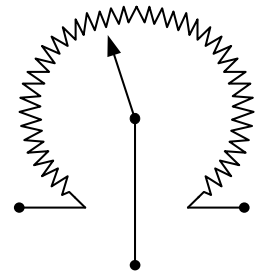
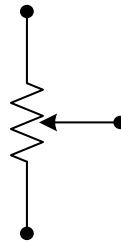
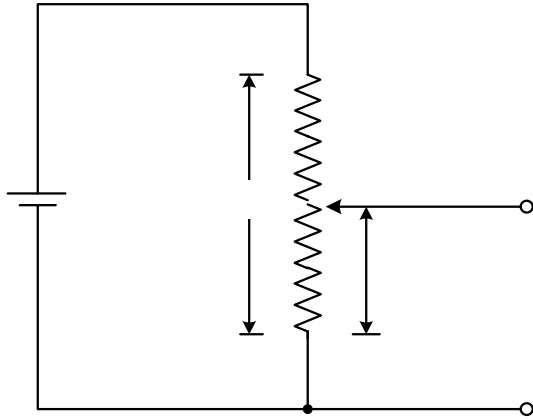
1. จัดแบ่งเป็นแบบที่ต้องใช้กำลังจากแหล่งจ่ายมาเปลี่ยนเป็นปริมาณออกโดยใช้ปริมาณเข้าเป็นตัวควบคุม ซึ่งเรียกว่า แบบมอดูเลตติง (**modulating**) อีกแบบหนึ่งคือ แบบที่เปลี่ยนปริมาณเข้าที่เป็นพลังงานในรูปแบบหนึ่งไปเป็นปริมาณออกในอีกรูปแบบหนึ่ง ซึ่งเรียกว่า แบบกำเนิดในตัว (**self-generating**)
2. จัดแบ่งตามลักษณะสัญญาณออกเป็น แบบแอนะล็อก และแบบดิจิทัล
3. จัดแบ่งตามประเภทของปริมาณวัดเช่น ตัวแปลงอุณหภูมิ ความเร็ว เป็นต้น
4. สำหรับตัวแปลงของระบบไฟฟ้า มีการจัดแบ่งตามประเภทของตัวแปลงทางไฟฟ้าที่เป็นปริมาณออกเช่น แบบความต้านทาน แบบความจุไฟฟ้า เป็นต้น
5. แบ่งตามการแปลงรูปแบบพลังงานเช่น แบบเมกดาโนอิเล็กตริกที่แปลงปริมาณกลเป็นไฟฟ้า แบบเทอร์โมอิเล็กตริกซึ่งแปลงปริมาณอุณหภูมิเป็นไฟฟ้า เป็นต้น

ตัวแปลงประเภทเมกดาโนอิเล็กทริก

1. ตัวแปลงระยะขจัด (Displacement transducer)

แบบความต้านทาน

โพเทนชิโอมิเตอร์ (Potentiometer)



$$R_x = \frac{x}{l} R_T$$

$$V_x = \frac{R_x}{R_T} V_s = \frac{x}{l} V_s$$

สเตรนเกจ (Strain gauge)

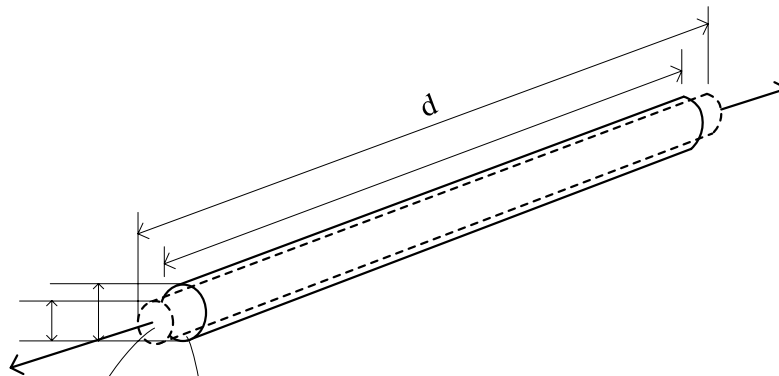
เป็นอุปกรณ์ที่ค่าความต้านทานจะเปลี่ยนแปลงไปเมื่อได้รับความเค้น (stress)

$$R = \rho \frac{l}{A}$$

ค่าความเปลี่ยนแปลงความต้านทานสัมพันธ์คือ

$$\frac{dR}{R} = \frac{d\rho}{\rho} + \frac{dl}{l} - \frac{dA}{A}$$

V_x



ตัวแปลงประเภทเทอร์โมอิเล็กทริก

เป็นตัวแปลงที่ใช้ตรวจวัดอุณหภูมิ แบ่งตามวิธีการทำงานได้เป็น 4 กลุ่ม

1. แบบที่ใช้ปริมาณทางไฟฟ้าที่ขึ้นอยู่กับอุณหภูมิ
2. แบบที่สร้างแรงเคลื่อนไฟฟ้าระหว่างโลหะ 2 ชนิด ซึ่งเป็นตัวแปลงแบบกำเนิดในตัว
3. แบบที่เป็นอุปกรณ์ตรวจจับรังสีความร้อน
4. แบบที่ใช้วิธีการวัดโดยอ้อม

1. ตัวแปลงความร้อนแบบแรงเคลื่อนไฟฟ้า

ตัวแปลงในกลุ่มนี้มีชนิดเดียวคือ เทอร์โมคัปเปิล (**Thermocouple**) เป็นอุปกรณ์ที่ใช้งานง่าย ทนทาน ราคาถูก เพราะเป็นอุปกรณ์ที่ใช้เพียงเส้นลวดโลหะ 2 เส้นที่ต่างชนิดกันมาเชื่อมต่อกัน โดยเรียกจุดเชื่อมต่อว่า รอยต่อ (**junction**)

2. ตัวแปลงความร้อนแบบความต้านทาน

อาร์ทีดี (**RTD, resistance temperature detector**)

เป็นตัวแปลงที่ทำขึ้นจากโลหะซึ่งจะมีค่าความต้านทานเปลี่ยนตามอุณหภูมิ โดยมีสัมประสิทธิ์เป็นบวก จึงเรียกว่า ความต้านทานแบบพีทีซี (**PTC resistor**) เป็นตัวแปลงที่ทำมาจากสารกึ่งตัวนำ ทำให้มีสัมประสิทธิ์ความต้านทานต่ออุณหภูมิเป็นลบ จึงเรียกได้อีกชื่อว่า ความต้านทานแบบเอ็นทีซี (**NTC resistor**) เทอร์มิสเตอร์มีความไวสูงกว่าอาร์ทีดี แต่ก็มีความไม่เชิงเส้นมากกว่าด้วย ไม่เหมาะจะใช้วัดในงานที่ต้องการความแม่นยำสูงและในงานที่มีพิสัยการวัดกว้าง แต่ก็มีการใช้กันมากในงานควบคุมอุณหภูมิเพราะมีราคาถูก

ตัวแปลงประเภทแมกนีโตอิเล็กทริก

ตัวแปลงในกลุ่มนี้ทำงานโดยการตรวจจับความหนาแน่นฟลักซ์แม่เหล็กแล้วเปลี่ยนเป็นปริมาณไฟฟ้าเช่น แรงดันไฟฟ้า และความต้านทาน

ตัวอย่างของ **Transducer** ชนิดต่าง ๆ และการใช้งาน

Application	Transducer
Temperature	Themocouples Resistive Temperature Devices (RTDs) Thermistors
Light	Photo Sensors
Sound	Microphone
Force and Pressure	Strain Gauges Piezoelectric Transducers
Position and Displacement	Potentiometers Linear Voltage Differential Transformer Optical Encoder
pH	pH Electrodes

Thermocouples



Low voltage output / Low sensitivity

RTDs (Resistance Temperature Detectors)



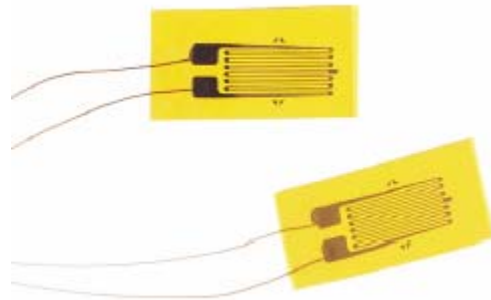
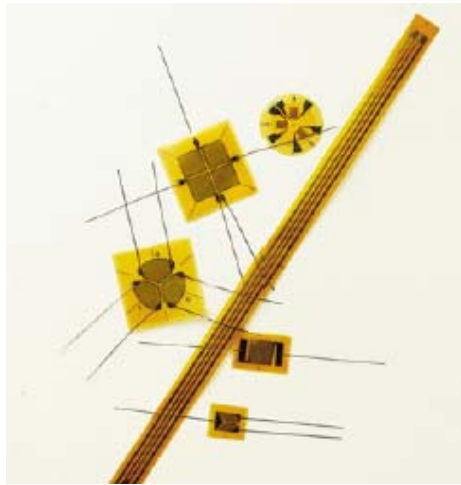
Low resistance / Low sensitivity

Thermistors (Temperature)



High resistance / high sensitivity

Strain Gauges (Force/Displacement)



Low resistance / Low sensitivity

Displacement & Speed



LVDT (Linear Variable Differential Transformer)



Proximity Sensors



Speed Sensors

Pressure sensors



3.2) SIGNALS

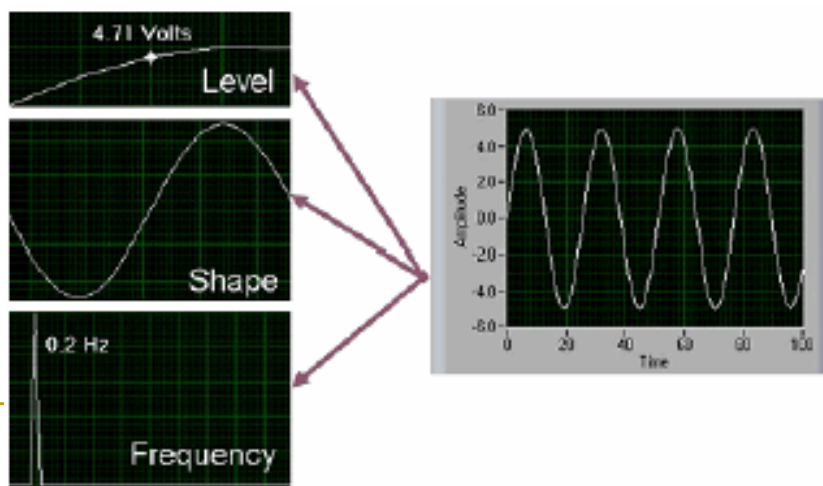
3.2.1) Analog Signals

3.2.2) Digital Signals

3.2.1) สัญญาณ Analog (Analog signal)

เป็นสัญญาณที่มีค่าใด ๆ เทียบกับเวลา ตัวอย่างของสัญญาณ analog เช่นค่าความต่างศักย์, อุณหภูมิ, ความดัน, เสียง เป็นต้น

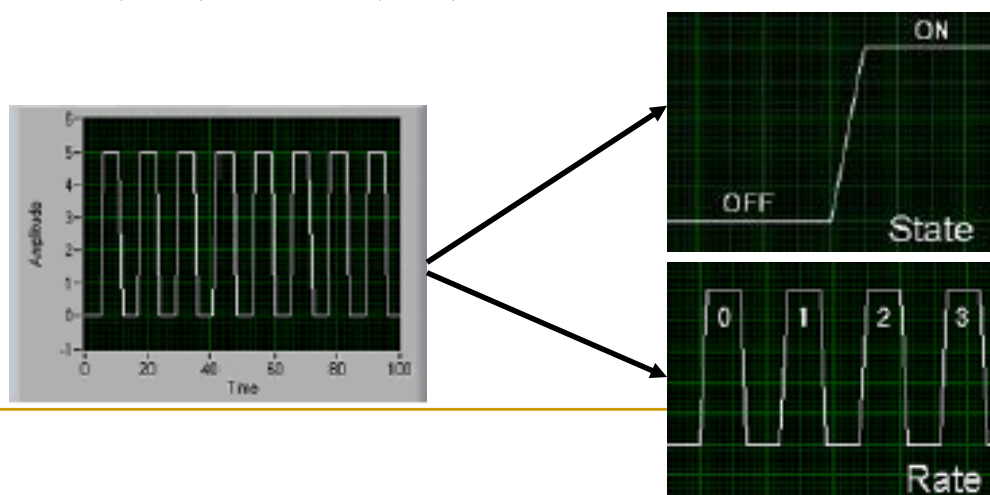
สัญญาณ analog มีคุณลักษณะแตกต่างกันอยู่ 3 อย่างคือ level, shape และ frequency



3.2.2) สัญญาณ Digital (Digital signal)

เป็นสัญญาณที่มีค่าเป็นไปได้อยู่ 2 ค่าคือ สูงและต่ำ (หรือ เปิด/ปิด)สัญญาณ Digital มักจะอ้างถึงสัญญาณ TTL (Transistor-to-Transistor Logic).

สัญญาณ TTL จะมีค่าต่ำ เมื่อระดับของสัญญาณอยู่ในช่วง 0 ถึง 0.8 V, และมีค่าสูงเมื่อระดับสัญญาณอยู่ระหว่าง 2-5 V สัญญาณ digital ที่วัดมาได้ใช้แสดงสถานะ(State) และอัตรา (Rate) การเปลี่ยนสถานะของระบบ



3.3) SIGNAL PROCESSING/ CONDITIONING

- เครื่องมือวัดจะส่งสัญญาณทางไฟฟ้าในรูปแบบมาตรฐานต่างๆซึ่งจะมีข้อดีและข้อด้อยต่างๆกัน
- สัญญาณทางไฟฟ้าส่วนมากจะอยู่ในรูปของ ความต่างศักย์ไฟฟ้า (Voltage) หรือ กระแสไฟฟ้า (Ampere)
- โดยทั่วไปแล้ว มีสัญญาณมาตรฐาน เช่น
 - 0-1V, 0-5V, 0-10V
 - 4-20mA

Signal Processing: ความต่างศักย์ไฟฟ้า (Voltage)

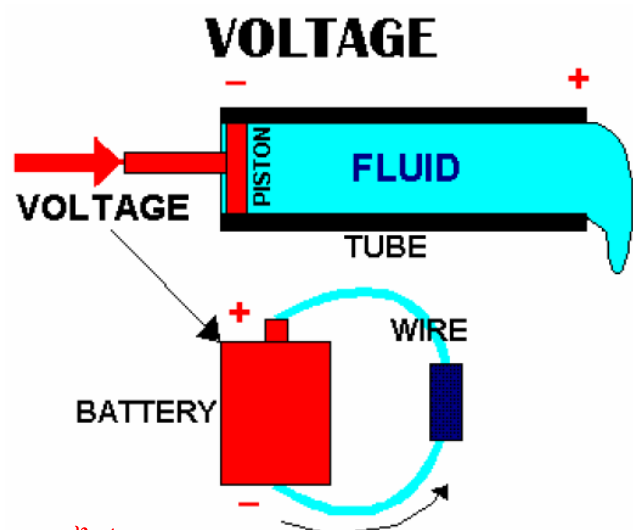
- ความต่างศักย์ทางไฟฟ้าก็เปรียบเสมือนความดันในท่อน้ำที่อยู่ในระบบ
- จากรูป ความต่างศักย์ก็คือแรงที่ผลักอิเล็กตรอน(น้ำ)ไปตามสายไฟ(ท่อ)

ข้อดี

- เป็นรูปแบบที่สามารถอ่านโดยเครื่องมือ/อุปกรณ์ได้โดยตรง

ข้อด้อย

- จะเกิดการสูญเสียสัญญาณเมื่อต้องต่อสายไปไกลๆ



Signal Processing: กระแสไฟฟ้า (Current)

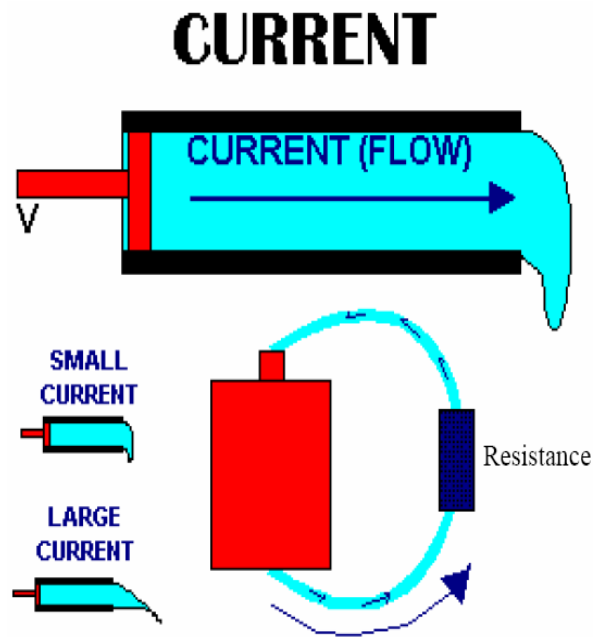
- กระแสไฟฟ้า คือ อัตราการไหลของอิเล็กตรอน
ในวงจร มีหน่วยเป็น แอมแปร์
- ความต้านทาน คือ สิ่งที่ต้านการไหลของ
กระแสไฟฟ้าในวงจร มีหน่วยเป็น โอห์ม

ข้อดี

- ไม่เกิดการสูญเสียในสายส่ง

ข้อด้อย

- ไม่มีเครื่องมือที่อ่านค่าออกโดยตรงได้



Signal Conditioning



Signal conditioning

เป็นอุปกรณ์ที่ช่วยในการปรับปรุงสัญญาณ
ที่ต้องการวัดจาก Sensors/Transducers
ซึ่งบางครั้งสัญญาณที่ได้รับมีค่าต่ำหรือสูง
เกินไปให้มาอยู่ในช่วงที่เหมาะสมสำหรับ
DAQ system ถ้าหากสัญญาณที่วัดมี
ค่าสูงเกินไป จะทำให้ DAQ system
เกิดความเสียหายได้

Signal conditioning มีอยู่หลายแบบ

ตัวอย่างเช่น

Amplification

Attenuation

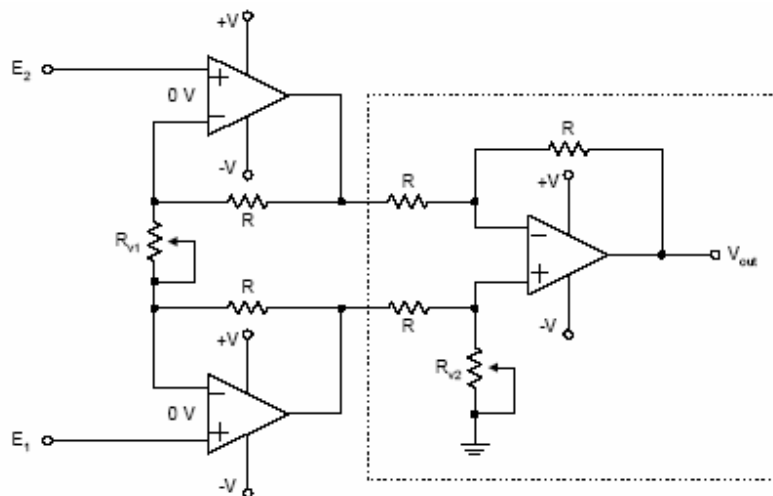
Filtering

Excitation

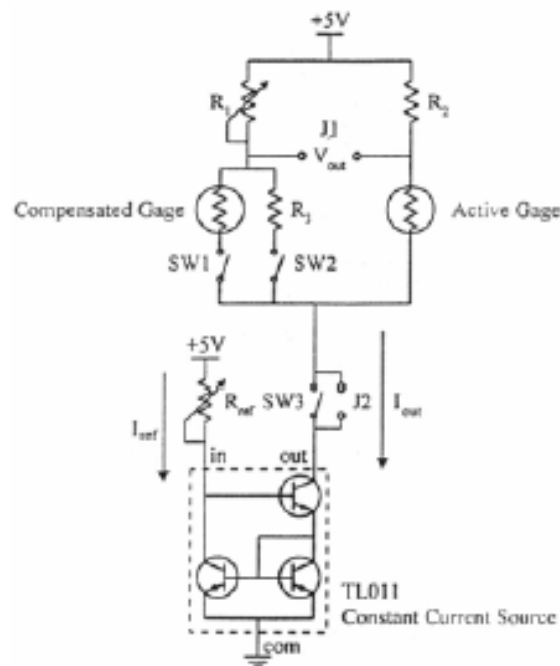
Simultaneous sampling

Multiplexing

วงจรรขยายชนิดอินสตรูเมนเตชันแบบง่าย



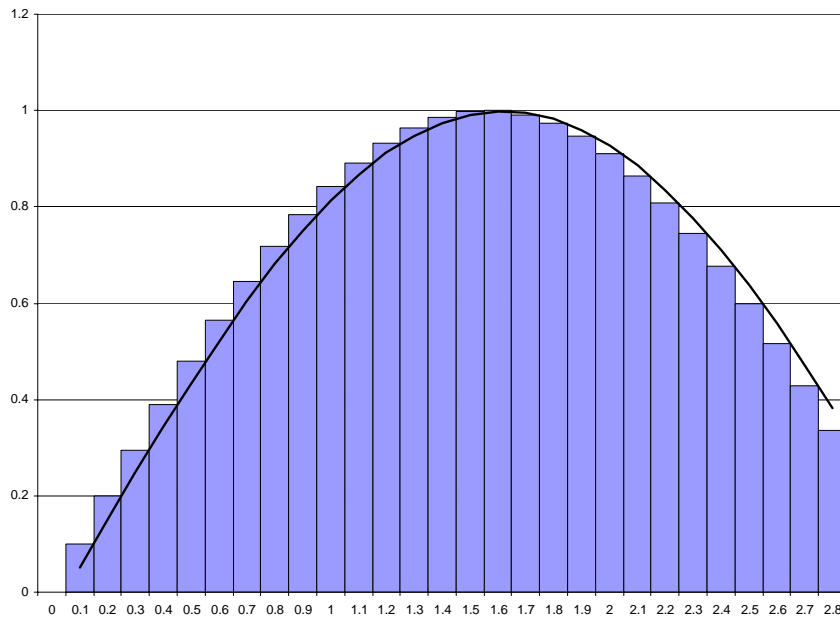
วงจรสำหรับ Strain Gage



Analog to Digital Conversion (A/D)

- ในปัจจุบันมีการเก็บข้อมูลในรูปของดิจิตอลมากขึ้นเพราะว่า
 - ❑ สัญญาณมีความคมชัด มีการรบกวนน้อยกว่า
 - ❑ การใช้งานร่วมกับคอมพิวเตอร์มากขึ้น
 - ❑ อุปกรณ์มีราคาถูก
- สัญญาณดิจิตอลคืออะไร?
 - ❑ ชุดสัญญาณที่อยู่ในรูปตัวเลขฐานสอง(0 หรือ 1)
 - ❑ โดยใช้ระบบเลขฐานสองในการบ่งบอกปริมาณ
 - ❑ เช่นดิจิตอล 8 บิต คือ 00000000 ถึง 11111111 จะมีความแตกต่างกัน 256 ชั้น

Analog to Digital Conversion (A/D)



Analog to Digital Conversion (A/D)

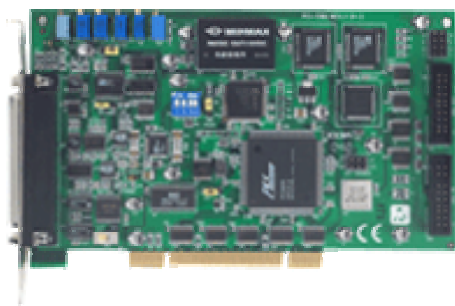
- ความละเอียดนั้นจะเรียกเป็น บิต
- เช่น 16 บิต จะมีตัวเลข 16 หลัก
 - สามารถคำนวณออกมาได้ $2^{16} = 65536$ ชั้น
- 12 บิต, $2^{12} = 4096$ ชั้น

3.4) DAQ Hardware



- Analog input/output (No. of CHs, Sampling rate, Trigger)
- Digital input/output
- Counter/timing input/output

Analog to Digital Conversion (A/D)



- ตัวอย่าง
- 12 Bit A/D converter
- Range 0-0.625V
- $0.625/2^{12}V=0.15 \text{ mV}$

Computer Based Data Acquisition System



Analog Input / Output

- **Analog input** เป็นช่องรับสัญญาณ **analog** ของ **DAQ card** ซึ่งมาจาก **Sensors/Transducers** และสามารถแสดงผลบนคอมพิวเตอร์
- **Analog output** เป็นช่องสัญญาณที่สามารถส่งสัญญาณ **analog** ออกทาง **DAQ card** เพื่อไปควบคุมอุปกรณ์หรือระบบที่ต้องการควบคุม

3.5) DAQ Software

- LabVIEW
- Visual basic/Visual C++
- C/C++
- HP-VEE
- MATLAB
- GenIDAQ

